

VÁLVULA DE CUNHA ELÁSTICA

01.202

Modelo 3000 FLANGED GATE VALVE SERIES 3000

Modelo homologado segundo as normas EN 1074-1 e EN 1074-2
Homologated model according to EN 1074-1 and EN 1074-2

PN 25

construção seg. according to	EN 1171
---------------------------------	----------------

Flange	DIN EN 1092-2
---------------	----------------------

S 15

dist. entre flanges face-to-face dim.	EN 558
--	---------------



Passagem lisa e directa.
Substituição dos orings de vedação do fuso, em carga.
Binário de fecho muito inferior aos valores admitidos pela norma.

Unimpeded direct passage.
Stem sealing exchangeable under pressure.
Closing torque lower than the acceptable of standard.

componente	material	component	material	norma	standard
corpo	ferro fundido dúctil (EN-GJS-500)	body	ductile iron (EN-GJS-500)	DIN EN 1563	
tampa	ferro fundido dúctil (EN-GJS-500)	bonnet	ductile iron (EN-GJS-500)	DIN EN 1563	
bucim	latão CuZn39Pb3/ferro fundido dúctil (EN-GJS-500)	gland	brass CuZn39Pb3/ductile iron (EN-GJS-500)	EN 12164 DIN EN 1563	
cunha	ferro fundido dúctil (EN-GJS-500)	gate	ductile iron (EN-GJS-500)	DIN EN 1563	
revestimento da cunha	totalmente revestida no interior e exterior em elastómero EPDM com marcação CE	gate covering	completely covered inside and outside with elastomer EPDM with CE marking	BS EN 681-1	
junta tampa	elastómero EPDM com marcação CE	bonnet gasket	elastomer EPDM with CE marking	BS EN 681-1	
orings	elastómero EPDM com marcação CE	orings	elastomer EPDM with CE marking	BS EN 681-1	
fuso	aço inox AISI 420 (X20 Cr13)	stem	stainless steel AISI 420 (X20 Cr13)	EN 10088-1	
porca do fuso	latão CuZn36Pb3	stem nut	brass CuZn36Pb3	EN 12164	
parafusos	aço inox A2, (X5 CrNi 18-10) selados com silicone	bolts	stainless steel A2, (X5 CrNi 18-10) sealed with hot melt	EN 10088-1	
revestimento anticorrosivo interior e exterior	tinta epóxica potável RESICOAT 9000 R4 BLUE aplicada electrostaticamente com espessura ≥ 250 µm	coating inside and outside	epoxy paint potable RESICOAT 9000 R4 BLUE applied electrostatically with thickness ≥ 250 µm	DIN 30677	

Sob Consulta:

Revestimento da cunha - NBR/SBR, com marcação CE.
Fuso – AISI 316 L, AISI 303, ou outros.
Outros diâmetros.
Válvulas para funcionamento a temperaturas superiores a 70°C.
Comandos eléctricos, indicadores de abertura ou de fins de curso.

On request:

Gate covering - NBR/SBR, with CE marking.
Stem – AISI 316 L, AISI 303, or others.
Other diameters.
Valves for working at temperatures over 70°C.
Electric actuators, open-close indicate or open close limit switching

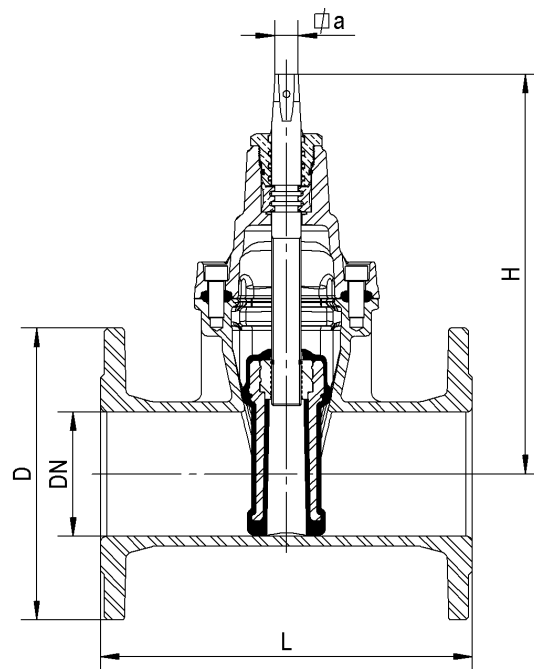
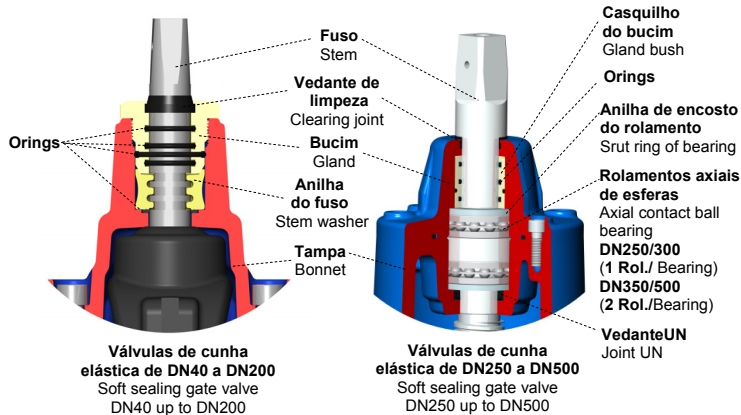


VÁLVULA DE CUNHA ELÁSTICA

Modelo 3000

FLANGED GATE VALVE SERIES 3000

Pormenor da vedação do Fuso
Stem sealing detail



Válvulas de cunha elástica de DN40 a DN200
Soft sealing gate valve
DN40 up to DN200

Válvulas de cunha elástica de DN250 a DN500
Soft sealing gate valve
DN250 up to DN500

DN(*)	código - code	D	L	H	Ø de furação / nº e Ø dos furos hole Ø / Ø and nº of holes	∅ a	n.º de voltas para fecho closure turns required	peso weight (kg)
40	10726014	150	240	235	110Ø - 4 x 19Ø	14.1	12.5	9.8
50	10726024	165	250	235	125Ø - 4 x 19Ø	14.1	12.5	10.5
60	10726034	175	270	250	135Ø - 8 x 19Ø	17.1	13.0	12.4
65	10726044	185	270	250	145Ø - 8 x 19Ø	17.1	13.0	13.2
80	10726054	200	280	290	160Ø - 8 x 19Ø	17.1	16.0	19.0
100	10726064	235	300	325	190Ø - 8 x 23Ø	19.1	20.0	24.4
125	10726074	270	325	362	220Ø - 8 x 28Ø	19.1	25.0	30.4
150	10726084	300	350	425	250Ø - 8 x 28Ø	19.1	30.0	44.8
200	10726094	360	400	505	310Ø - 12 x 28Ø	24.1	33.5	64.8
250	10726104	425	450	595	370Ø - 12 x 31Ø	27.1	41.5	94.0
300	10726114	485	500	670	430Ø - 16 x 31Ø	27.1	50.0	135.8
350	10726124	555	550	940	490Ø - 16 x 34Ø	32.1	57.0	268.0
400	10726134	620	600	940	550Ø - 16 x 37Ø	32.1	57.0	292.0
450	10726144	670	650	1120	600Ø - 20 x 37Ø	32.1	62.5	477.0
500	10726154	730	700	1120	660Ø - 20 x 37Ø	32.1	62.5	509.0
600	10726164	845	800	1290	770Ø - 20 x 41Ø	41.1	60.0	698.0

* O DN apresentado é um DN/ID – The DN is a DN/ID

pressão de ensaio hidráulico/hydraulic pressure test (bar)		
PN	vedação/sealing	corpo /body
25	28	38

Classe de fuga - grau A de acordo com a norma EN12266-1:2003
Class of leakage - degree A according to standard EN12266-1:2003

Todas as válvulas são individualmente ensaiadas em fábrica.
All the valves are individually tested at factory.

temperatura máxima de trabalho maximum working temperature
até 70°C up to 70°C

Homologações - Homologation
Válvula de cunha elástica – Gate valve Segundo EN 1074 - according to EN 1074 - AENOR (Espanha – Spain)
Revestimento - Coating - INETI (Portugal) - KIWA (Holanda – Netherlands) - WRAS (Reino Unido – United Kingdom) - CARSO (França-France) - HYGIENE Institut Ruhrgebiets (Alemanha - Germany)
EPDM Elastómeros - EPDM Elastomers Com marcação CE, homologado segundo norma BS EN 681-1 With CE marking, according to standard BS EN 681-1. - INETI (Portugal) - CRECEP (França – France)

Para informações complementares consultar a especificação técnica (ET) nº 248 e (ET) nº 249

Further information see technical information (ET) nº 248 and (ET) nº 249

Sendo um dos principais objectivos da nossa empresa o desenvolvimento e aperfeiçoamento dos nossos produtos, reservamo-nos no direito de fornecer quaisquer outros que possam diferir ligeiramente dos descritos e ilustrados nesta publicação.

Being one of our aims a constant development of our products, the characteristics of described material may be altered without prior warning.